

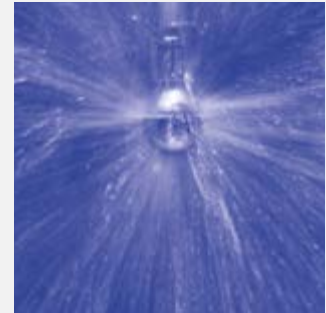


# Rotationsreiniger »MaxiSpinner 2« Baureihe 5M4

**NEU**

## Baureihe 5M4

Der neuentwickelte MaxiSpinner 2 ähnelt den Baureihen Mini-, Micro- und NanoSpinner 2 in vielen Punkten. Als größtes Produkt dieser Baureihe, überzeugt auch dieser mit effektiven Reinigungsergebnissen und einer zuverlässigen sowie langlebigen Lagerkonstruktion. Der MaxiSpinner 2 ist gänzlich aus Edelstahl (316L) gefertigt und auch für hohe Umgebungstemperaturen ausgelegt.



**Funktionsvideo**  
[www.lechler.com/de/mediathek](http://www.lechler.com/de/mediathek)  
Oder Sie scannen den QR-Code.



**Max. Behälterdurchmesser [m]**



**Werkstoffe**  
Edelstahl 1.4404  
(316L)



**Max. Temperatur**  
250 °C



**Empfohlener Betriebsdruck**  
2 bar



**Einbau**  
Betrieb in jeder Einbaulage



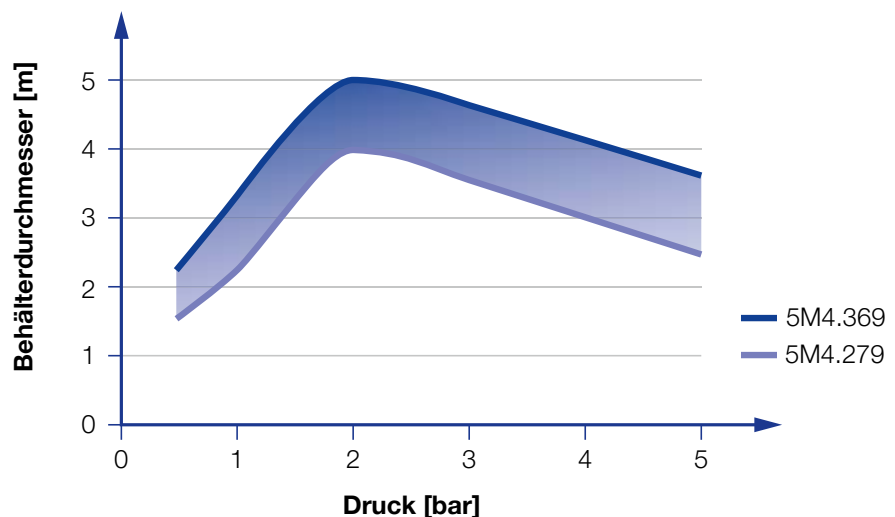
**Vorfiltrierung**  
Leitungsfiter mit  
0,1 mm/170 Mesh



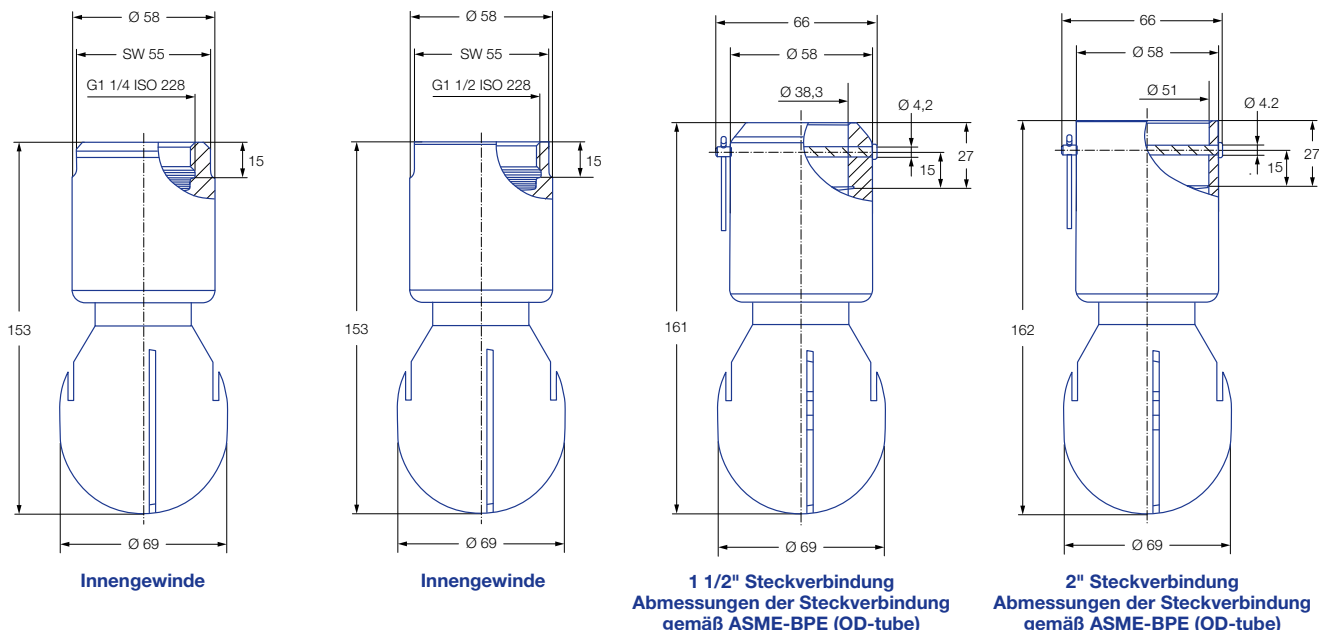
**Lagerung**  
Doppelkugellager  
aus Edelstahl 1.4404  
(316L)



**Adapter**  
G 1 1/4 ISO 228 und  
G 1 1/2 ISO 228  
sind mit HygienicFit  
kompatibel



Übersicht des Behälterdurchmessers in Abhängigkeit des Drucks der Baureihe 5M4



Strahl- winkel	Bestell-Nr.					E Ø [mm]	V̇ [l/min]				Max. Behälter- durchmesser [m]
	Type	Anschluss					p [bar] (p <sub>max</sub> = 7 bar)*				
		G 1 1/4 ISO 228	G 1 1/2 ISO 228	1 1/2" Steckverbindung	2" Steckverbindung		1	2	3	bei 40 psi [US gal./ min]	
360°	<b>5M4.279.1Y</b>	<b>AQ</b>	<b>AS</b>	<b>TF15</b>	<b>TF20</b>	1,7	107	150	184	46	4,0
	<b>5M4.329.1Y</b>	<b>AQ</b>	<b>AS</b>	<b>TF15</b>	<b>TF20</b>	2,0	141	200	245	62	4,5
	<b>5M4.369.1Y</b>	<b>AQ</b>	<b>AS</b>	<b>TF15</b>	<b>TF20</b>	2,3	177	250	306	78	5,0

E = engster Querschnitt  
 NPT-Gewinde und Anschweißversion auf Anfrage  
 \* Bitte beachten Sie den maximalen Betriebsdruck von 4 bar bei der Anschluss-  
 variante 2" Steckverbindung.

Die Angabe des max. Behälterdurchmessers gilt für den empfohlenen Betriebsdruck und ist als Empfehlung zu verstehen. Für das Reinigungsergebnis ist zudem die Art der Verschmutzung maßgeblich.

**Informationen zum Betrieb**

- Druckluft nur kurzzeitig zum Trockenblasen einsetzbar. Einsatz oberhalb des empfohlenen Drucks hat negative Auswirkungen auf Reinigungsergebnis und Verschleiß.

**Informationen Steckverbindung**

- Bolzen mit Kopf inkl. Splint enthalten aus 1.4404 (316L) (Bestell-Nr. 05M.431.1Y.00.00.0)
- Je nach Durchmesser des Anschlussstücks kann sich der Volumenstrom erhöhen, bedingt durch die Leckage zwischen Anschlussstück und Rotationsreiniger.
- Minimaler Einführdurchmesser (mit montiertem Bolzen) beträgt gleich wie bei den Gewindevarianten 69 mm

**Bestellbeispiel mit ATEX Zulassung, FDA und (EG) 1935/2004 konform.**  
 Nur Werkstoff Edelstahl 316L mit ATEX Zulassung verfügbar.



**Gerätegruppe / Kategorie / Zonen:**  
 ☉ II 1G Ex h IIB T6...T2 Ga  
 ☉ II 1D Ex h IIIC T85 °C...T250 °C Da


Bestell- Beispiel:	Type 5M4.369	+ Mat.-Nr. + 1Y	+ Anschluss + AQ	= Bestell-Nr. = 5M4.369.1Y.AQ.EX
-----------------------	-----------------	--------------------	---------------------	-------------------------------------

**Bestellbeispiel mit FDA und (EG) 1935/2004 Konformität.**

**Alle Werkstoffe sind für Lebensmittelkontakt geeignet.**

Bestell- Beispiel:	Type 5M4.369.1Y	+ Anschluss + AQ	= Bestell-Nr. = 5M4.369.1Y.AQ
-----------------------	--------------------	---------------------	----------------------------------

**Achtung:** für die ATEX-Ausführungen mit 1 1/2" Steckverbindung und 2" Steckverbindung ändert sich der Code für den Anschluss.  
 Bestellbeispiel für 1 1/2" Steckverbindung: 5M4.369.1Y.T5.EX  
 Bestellbeispiel für 2" Steckverbindung: 5M4.369.1Y.T6.EX