



Rotationsreiniger »MiniWhirly« Baureihe 500.186

Baureihe 500.186

Der MiniWhirly ist das wirtschaftliche Einsteigermodell im Bereich der Behälterreinigung. Der Rotationsreiniger verfügt über wirkungsvolle Flachstrahldüsen und wurde speziell für Anwendungen in der Fass- und Kanisterreinigung konzipiert.



Funktionsvideo
www.lechler.com/de/miniwirly
Oder Sie scannen den QR-Code.



	Max. Behälterdurchmesser [m]	0	1	2	3	4	5	6	7	8	9
--	-------------------------------------	---	---	---	---	---	---	---	---	---	---



Werkstoffe
Edelstahl 1.4401 (316), POM



Max. Temperatur
50 °C



Empfohlener Betriebsdruck
2 bar



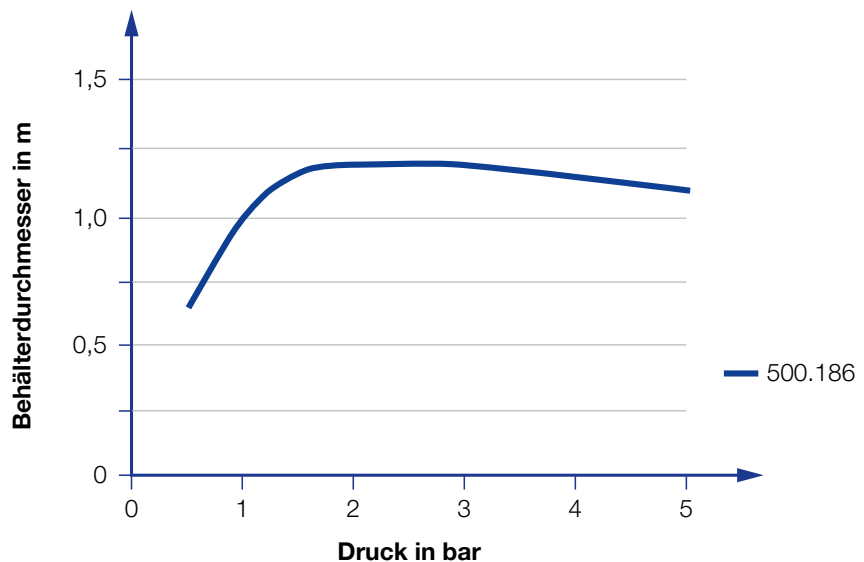
Einbau
Vertikal nach unten



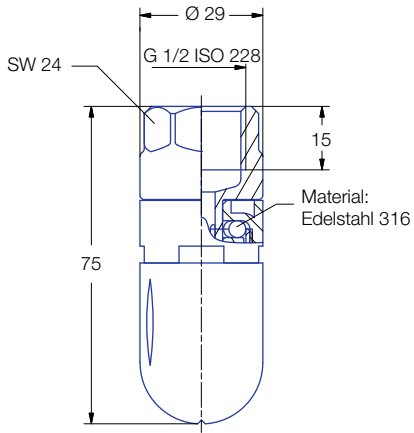
Vorfiltrierung
Leitungsfiter mit 0,3 mm/50 Mesh



Lagerung
Kugellager aus Edelstahl



Übersicht des Behälterdurchmessers in Abhängigkeit des Drucks der Baureihe 500.186



Innengewinde

Strahl- winkel	Bestell-Nr. Type	E Ø [mm]	V̇ [l/min]				Max. Behälter- durchmesser [m]
			p [bar] (p _{max} = 5 bar)				
			1	2	3	bei 40 psi [US gal./ min]	
300°	500.186.56.AH	1,9	13	18	22	6	1,3

E = engster Querschnitt

Die Angabe des max. Behälterdurchmessers gilt für den empfohlenen Betriebsdruck und ist als Empfehlung zu verstehen. Für das Reinigungsergebnis ist zudem die Art der Verschmutzung maßgeblich.

Informationen zum Betrieb

- Druckluft nur kurzzeitig zum Trockenblasen einsetzbar. Einsatz oberhalb des empfohlenen Drucks hat negative Auswirkungen auf Reinigungsergebnis und Verschleiß.